



Unmatched Performance in Commercial Kitchens

Professional chefs and culinary schools around the world trust the Vita-Prep® 3 for its exceptional power, versatility, and performance. From chopping delicate ingredients to blending tough purées, the Vita-Prep 3 is the ideal tool for supporting the demands of high-volume kitchens and adventurous menu exploration.

Smart Product Design

- Newly designed 3 peak output HP motor features improved thermal capabilities, providing the power and dependability required in the most demanding commercial kitchens.
- Sturdy, intuitive controls minimize training time, improve grip, and stand up to back-to-back blends.
- Variable Speed Control delivers a full range of precise textures.
- Advanced cooling fan provides optimum reliability during peak hours of operation.
- Start/stop switch automatically returns to a neutral position, helping to prevent unintentional start-ups.

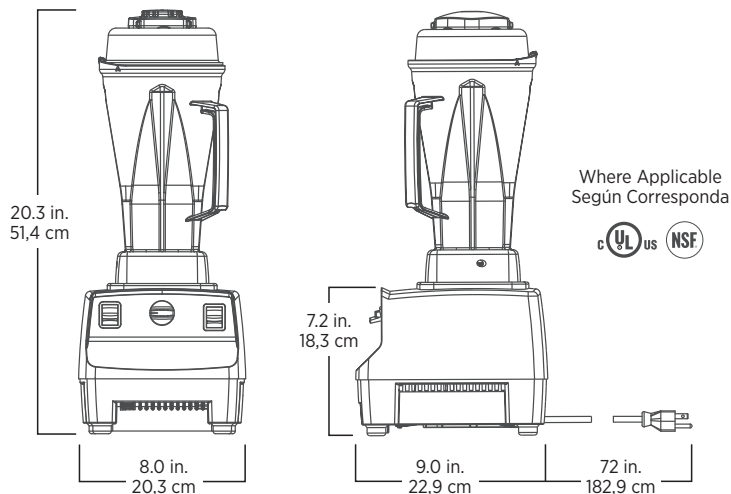
Rendimiento incomparable en cocinas comerciales

Cocineros profesionales y escuelas de cocina de todo el mundo confían en la Vita-Prep® 3 por su excepcional potencia, versatilidad y rendimiento. Desde cortar ingredientes delicados a la mezcla de purés difíciles, la Vita-Prep 3 es la herramienta ideal para respaldar las demandas de cocinas de alto volumen y la exploración de menús aventureros.

Producto con diseño inteligente

- El motor con 3 caballos de potencia máxima y nuevo diseño mejoró las capacidades térmicas y proporciona la potencia y la confiabilidad requeridas en las cocinas comerciales más exigentes.
- Los controles robustos e intuitivos reducen al mínimo el tiempo de capacitación, mejoran el agarre y hacen frente a las mezclas más exigentes.
- El control de velocidad variable genera una amplia gama de texturas precisas.
- El ventilador de refrigeración avanzado proporciona confiabilidad óptima durante las horas de funcionamiento máximo.
- El interruptor de encendido/apagado vuelve automáticamente a la posición neutra, lo que ayuda a prevenir arranques accidentales.

062826



Includes Vita-Prep 3 with 64 oz. high-impact, clear container complete with blade assembly and lid, tamper, and black base.

The Vita-Prep 3 is backed by a three-year warranty on motor base parts and a one-year warranty on labor. For more complete warranty terms and conditions, please call 1.800.437.4654 or visit vitamix.com.

Incluye Vita-Prep 3 con recipiente transparente de 64 oz (2,0 L) resistente a impactos, completo con conjunto de cuchillas y tapa, herramienta aceleradora y base de color negro.

La licuadora Vita-Prep 3 está respaldada por una garantía de tres años en cuanto a las piezas de la base del motor y una garantía de un año en mano de obra. Para conocer los términos y condiciones más completos de la garantía, llame al 1.800.437.4654 o visite vitamix.com.

| Product Specifications | |
|-------------------------------|---------------------------------|
| Item Number | 062826 |
| Motor | ≈3 peak output horsepower motor |
| Electrical | 120 V, 50/60 Hz, 13 A |
| Net Weight | 12.2 lbs. (13.8 lbs. with box) |
| Dimensions | 20.3 x 8.0 x 9.0 in. (HxWxD) |

| Especificaciones del producto | |
|--------------------------------------|---|
| Número de artículo | 062826 |
| Motor | Motor de ≈3 caballos de potencia máxima |
| Consumo eléctrico | 120 V, 50/60 Hz, 13 A |
| Peso neto | 5,53 kg (6,26 kg con la caja) |
| Dimensiones | 44,96 x 20,32 x 22,86 cm (HxAxP) |

| Also Available | |
|-----------------------|---|
| 1195 | 64 oz. container (with blade assembly and lid) |
| 15504 | 48 oz. standard container (with blade assembly and lid) |
| 15652 | 32 oz. standard container (with blade assembly and lid) |

| También disponible | |
|---------------------------|---|
| 1195 | Envase de 2,0 L (con conjunto de cuchillas y tapa) |
| 15504 | Envase de serie de 1,4 L (con conjunto de cuchillas y tapa) |
| 15652 | Envase de serie de 0,9 L (con conjunto de cuchillas y tapa) |

Contact Information / Información de Contacto

U.S.A. & Canada

Phone 800.4DRINK4 or 800.437.4654 | **Email** commercial@vitamix.com

vitamix.com/commercial

For more information, contact your local foodservice distributor.

Por más informaciones, entre en contacto con su distribuidor local de servicios alimenticios.

